

## SkyLine PremiumS FOUR SKYLINE PREMIUM S 6 GN 1/1 - ELEC - 3 VITRES - CHARNIERE A GAUCHE

REPÈRE # \_\_\_\_\_

MODELE # \_\_\_\_\_

NOM # \_\_\_\_\_

SIS # \_\_\_\_\_

AIA # \_\_\_\_\_


**229726 (ECO61T3AL)**

SkyLine PremiumS : Four mixte électrique à chaudière, charnières à gauche, écran tactile, 6 GN1/1, 3 mode de cuisson (automatique, programme, manuel), nettoyage automatique, Green Version avec 3 vitres

### Description courte

#### Repère No.

Four mixte avec interface à écran tactile haute résolution, multilingue

- Générateur de vapeur intégré avec contrôle de l'humidité basé sur la sonde Lambda
- Système de distribution d'air OptiFlow pour atteindre une performance maximale avec 7 vitesses de ventilation
- SkyClean : système de nettoyage automatique et intégré avec détartrage intégré du générateur de vapeur. 5 cycles automatiques (doux, moyen, fort, extra fort, rinçage uniquement) et Green pour économiser de l'énergie, de l'eau, du détergent et du produit de rinçage
- Modes de cuisson : Automatique (9 familles d'aliments avec plus de 100 variantes préinstallées); Programmes (un maximum de 1000 recettes peuvent être stockées et organisées dans 16 catégories différentes); Manuel (cycles vapeur, combi et convection); Cycles spécialisés (régénération, cuisson à basse température, cuisson au four, EcoDelta, sous vide, four statique, pasteurisation des pâtes alimentaires, déshydratation, contrôle de la sécurité alimentaire et contrôle avancé de la sécurité alimentaire)
- Fonctions spéciales : cuisson MultiTimer, Plan-n-Save pour réduire les coûts d'exploitation, Make-it-Mine pour personnaliser l'interface, SkyHub pour personnaliser la page d'accueil, agenda MyPlanner, connexion SkyDuo à SkyLine Chiller S, mode de sauvegarde automatique pour éviter les temps morts
- Port USB pour télécharger les données HACCP, les programmes et les paramètres software. Connectivité OnE prête
- Sonde de température centrale multi-capteurs à 6 points
- Porte triple vitrage avec double ligne de lampes LED
- Construction en acier inoxydable
- Fourni avec 1 support GN1/1, pas de 67mm

### Caractéristiques principales

- Générateur de vapeur intégré pour un contrôle très précis de l'humidité et de la température en fonction des réglages choisis.
- Contrôle de l'humidité en temps réel avec la sonde Lambda pour reconnaître automatiquement la quantité et la taille des aliments pour des résultats de cuisson constant.
- Cycle de convection sec et chaud (25 ° C à 300 ° C): idéal pour une cuisson à faible humidité.
- Cycle mixte (25 ° C à 300 ° C) : combinaison de la chaleur par convection et de la vapeur pour obtenir un environnement de cuisson à humidité contrôlée, accélérant le processus de cuisson et réduisant la perte de masse.
- Cycle de vapeur basse température (25 ° C à 99 ° C): idéal pour le sous-vide, la remise en température et la cuisson délicate. Cycle vapeur (100 ° C): fruits de mer et légumes. Vapeur à haute température (25 ° C à 130 ° C).
- Mode automatique comprenant 9 familles d'aliments (viande, volaille, poisson, légumes, pâtes / riz, œufs, boulangerie salée et sucrée, pain, dessert) avec plus de 100 variantes différentes préinstallées. Grâce à la phase de détection automatique, le four optimise le processus de cuisson en fonction de la taille, de la quantité et du type d'aliment chargé afin d'obtenir le résultat de cuisson sélectionné. Aperçu en temps réel des paramètres de cuisson. Possibilité de personnaliser et de sauvegarder jusqu'à 70 variantes par famille.
- Cycles +: - Régénération (idéal pour un banquet sur une assiette ou une remise en température sur un plateau), - Cuisson à basse température (pour minimiser la perte de masse et maximiser la qualité des aliments) brevetée US7750272B2 et famille apparentée, - cycle de pousse - cuisson EcoDelta, cuisson à l'aide des sondes en maintenant la différence de température préréglée entre le cœur de l'aliment et la chambre de cuisson, - cuisson sous vide, - four statique (pour reproduire la cuisson traditionnelle du four statique), - la pasteurisation des pâtes, - cycles de déshydratation (idéal pour sécher les fruits, les légumes, la viande, les fruits de mer), - Food Safe Control (pour contrôler automatiquement la sécurité du processus de cuisson conformément aux normes hygiéniques HACCP), brevet US6818865B2 et famille apparentée, - Advanced Food Safe Control (pour piloter la cuisson avec le facteur de pasteurisation).
- Mode programme : le four peut enregistrer jusqu'à 1000 recettes. Reproduisez vous cuissons à l'identique à chaque fois. Plus besoin de paramétrer vos temps et vos durées de cuisson tous les jours. Vous pouvez mettre jusqu'à 16 phases de cuisson par recette.
- La fonction MultiTimer permet de gérer jusqu'à 20 cycles de cuisson en même temps, ce qui améliore la flexibilité et garantit d'excellents résultats de cuisson. Peut être sauvegardé jusqu'à 200 programmes MultiTimer.
- Ventilateur à 7 vitesses de 300 à 1500 tr / min et rotation inverse pour une régularité optimale. Le ventilateur s'arrête en moins de 5 secondes lorsque

#### APPROBATION:

la porte est ouverte pour conserver toute la chaleur dans le four.

- Sonde de température à cœur à 6 capteurs.
- Les images sont modifiables pour une personnalisation complète des cycles de cuisson.
- Fonction de refroidissement rapide et de préchauffage automatique.
- 3 types de détergents disponibles: solide, liquide (nécessite un accessoire en option), enzymatique biodégradable.
- GreaseOut: prédisposé pour la vidange et la récupération des graisses, pour un fonctionnement plus sûr (base dédiée en accessoire optionnel).
- Le mode de sauvegarde avec autodiagnostic est automatiquement activé en cas de défaillance afin d'éviter les temps d'arrêt.
- Capacité 6 GN1/1
- OptiFlow : système optimisé de distribution d'air pour obtenir des performances maximales en termes d'uniformité de refroidissement/chauffe et de contrôle de la température grâce à une conception spécifique de la chambre.

### Construction

- Porte triple vitrage dont 2 vitres intérieures articulées pour un nettoyage facile et double rampe de lampes à LED.
- Chambre interne hygiénique sans soudure avec tous les coins arrondis pour un nettoyage facile.
- Entièrement en inox AISI 304.
- Accès frontal au tableau de commande pour un service facile.
- Douchette intégré avec système de retrait automatique pour un rinçage rapide.
- Certification contre les projections d'eau, IPX5, pour un nettoyage facile.
- Fourni avec 1 structure interne GN1/1, pas de 67 mm.

### Interface utilisateur et gestion des données

- Ecran tactile haute résolution complète (traduite dans plus de 30 langues) - panneau convivial pour les daltoniens
- Fonction Make-it-mine pour permettre la personnalisation complète ou le verrouillage de l'interface utilisateur.
- SkyHub permet à l'utilisateur de regrouper ses fonctions favorites sur la page d'accueil pour un accès immédiat.
- MyPlanner fonctionne comme un agenda dans lequel l'utilisateur peut planifier son travail quotidien, mensuel, ou annuel et recevoir des alertes personnalisées pour chaque tâche.
- Avec SkyDuo, le four et la cellule de refroidissement rapide travaillent ensemble. Ils sont connectés et communiquent afin de guider l'utilisateur dans le processus de cuisson et de refroidissement, en optimisant le temps et l'efficacité (kit SkyDuo disponible en accessoire optionnel).
- Port USB pour télécharger les données HACCP, partager les programmes de cuisson et les configurations. Le port USB permet également de brancher une sonde sous-vide (accessoire en option).
- Connectivité prête pour un accès en temps réel aux appareils connectés via une application spéciale, ainsi que la surveillance HACCP à distance (nécessite un accessoire en option).
- Formations et conseils facilement accessibles en

scannant les QR-Codes avec n'importe quel appareil connectés.

- Visualisation automatique des consommations en fin de cycle.

### Développement durable



- Conception centrée sur l'utilisateur avec certification 4 étoiles pour l'ergonomie et la facilité d'utilisation.
- Poignée en forme de V au design ergonomique et ouverture facile avec le coude et les mains libres (modèle et design déposés).
- Fonction de puissance réduite pour les cycles de cuisson lente personnalisés.
- SkyClean : Système de nettoyage automatique et intégré avec détartrage intégré du générateur de vapeur. 5 cycles automatiques (doux, moyen, fort, extra fort, rinçage uniquement) et écologiques pour économiser de l'énergie, de l'eau, du détergent et du produit de rinçage. Egalement programmable avec démarrage différé.
- La fonction Plan-n-Save organise la séquence de cuisson des cycles choisis en optimisant le travail en cuisine du point de vue de l'efficacité temporelle et de l'efficacité énergétique.
- Energy Star 2.0 certifié
- Zero Waste fournit aux chefs des conseils utiles pour minimiser le gaspillage alimentaire. Zero Waste est une bibliothèque de recettes automatiques qui a pour objectif de :  
 donner une seconde vie aux aliments crus proches de leur date de péremption (ex : du lait au yaourt)  
 obtenir des plats authentiques et savoureux à partir de fruits/légumes trop mûrs (généralement considérés comme impropres à la vente)  
 promouvoir l'utilisation d'aliments généralement jetés (ex. : pelures de carottes).

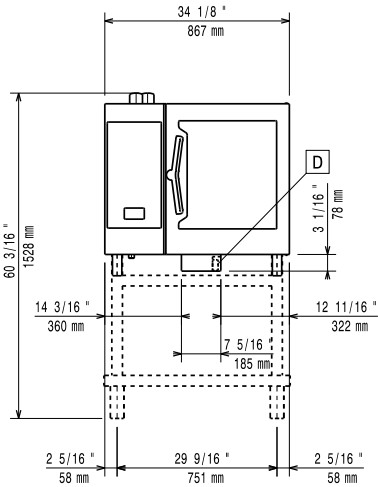
### Accessoires en option

- - NOT TRANSLATED - PNC 920004
- Kit 4 roulettes pour base de four 6/10 GN (déconseillé pour basé démontée) PNC 922003
- Paire de grilles inox GN 1/1 PNC 922017
- Paire de grilles pour 8 poulets (1,2kg par poulet), GN 1/1 PNC 922036
- Grille inox GN 1/1 PNC 922062
- Grille pour 4 poulets (1,2kg par poulet), GN 1/2 PNC 922086
- Douchette externe PNC 922171
- Plaque ondulée perforée 600x400 pour 5 baguettes PNC 922189
- Plaque lisse perforée 600x400x20 avec 4 angles PNC 922190
- Plaque lisse 600x400x20 avec 4 angles PNC 922191
- Paire de panier de cuisson pour four PNC 922239
- Grille inox 600x400 PNC 922264
- Kit ouverture sécurisée en 2 fois PNC 922265
- Grille pour 8 poulets (1,2kg par poulet), GN 1/1 PNC 922266
- Sonde sous vide, connecteur USB PNC 922281
- Collecteur de graisse GN 1/1, H=100mm PNC 922321
- Kit 1 Grille à brochette + 4 Brochettes Longues, pour fours à chargement en profondeur PNC 922324
- Grille à brochette universelle PNC 922326
- 4 brochettes longues PNC 922327
- Fumoir pour four, 4 types de bois disponible sur demande PNC 922338
- Crochet de cuisson multi usage PNC 922348
- 4 pieds articulés pour four 6 et 10GN, 100-130mm PNC 922351
- Grille pour 8 canards (1,8kg par volailles ), GN 1/1 PNC 922362
- Support glissières pour base de four 6 et 10 GN 1/1, pour base démontée PNC 922382
- Panier support mural pour bidon de détergent PNC 922386
- - NOT TRANSLATED - PNC 922390
- Structure mobile avec roulettes 6 GN1/1 au pas de 65 mm (standard) PNC 922600
- Structure mobile avec roulettes 5 GN1/1 au pas de 80 mm PNC 922606
- Structure mobile avec roulettes 5 niveaux 600x400 au pas de 80 mm pour four 6 GN1/1 PNC 922607
- Support guide pour structure mobile 6 & 10 GN1/1 PNC 922610
- Support pour fours 6 GN1/1 ou 10 GN1/1 (avec glissières) PNC 922612
- Armoire support neutre pour four 6 GN1/1 et 10 GN1/1 PNC 922614
- Armoire support chauffante avec humidificateur pour four 6 GN1/1 et 10 GN1/1, avec glissières GN1/1 et 600x400 PNC 922615
- Kit externe pour détergents liquides PNC 922618
- Collecteur de graisse pour GN 1/1 et GN 2/1 base placard (chariot avec 2 réservoirs) PNC 922619
- Kit de superposition pour fours électrique 6 GN1/1 sur 6 GN1/1 ou sur 10 GN1/1 PNC 922620
- Chariot pour fours 6 & 10 GN1/1 PNC 922626
- Chariot mobile pour 2 fours 6 GN1/1 supersposés sur kit élévation PNC 922628
- Chariot mobile pour fours 6 GN1/1 ou 10 GN1/1 PNC 922630
- Kit d'élévation pour fours empilés 2 x 6 GN1/1 + Pieds (H 250mm) PNC 922632
- Kit d'élévation pour fours empilés 2x 6 GN1/1 + Roues (H 250mm) PNC 922635
- Kit vidange inox (D=50mm) pour fours 6 et 10 GN1/1 PNC 922636
- Kit vidange plastique HT (D=50mm) pour fours 6 et 10 GN1/1 PNC 922637
- Chariot avec 2 réservoirs pour collecteur de graisse PNC 922638
- Collecteur de graisse pour base ouverte (chariot avec 2 réservoirs) PNC 922639
- Support mural pour four 6GN 1/1 PNC 922643
- Plaque de déshydratation H=20mm, GN 1/1 PNC 922651
- Plaque de déshydratation plate, GN 1/1 PNC 922652
- Base ouverte pour four 6 ou 10GN 1/1, base démontée PNC 922653

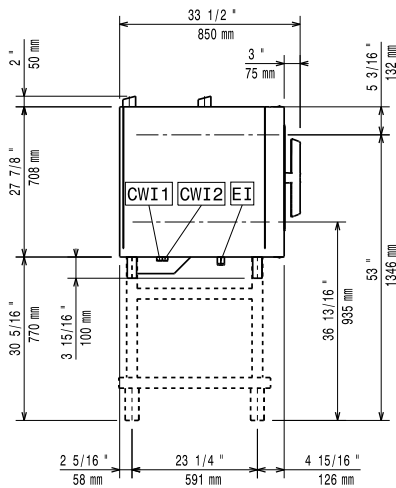
- Glissières fixes 600x400, 5 niveaux, pour four 6 GN1/1 PNC 922655
- Kit de superposition four 6 GN 1/1 sur cellule de refroidissement 15-25 kg Crosswisse PNC 922657
- Bouclier thermique pour fours superposés 6 GN1/1 sur 6 GN1/1 PNC 922660
- Bouclier thermique pour fours superposés 6 GN1/1 sur 10 GN1/1 PNC 922661
- Bouclier thermique pour fours 6 GN1/1 PNC 922662
- Kit compatibilité pour installation four 6GN 1/1 élec Skyline sur four 6GN 1/1 élec AOS PNC 922679
- Structure fixe pour four 6 GN1/1 au format mixte : Gn et 600x400mm (4 niveaux) PNC 922684
- Kit pour fixer le four au mur PNC 922687
- Glissières (droites et gauches) supplémentaires pour supports 6 & 10 GN1/1 PNC 922690
- 4 pieds ajustables pour fours 6/10 GN, 100-115mm PNC 922693
- Panier support pour pietement ouvert pour bidon de détergent PNC 922699
- Glissières 600x400 pour support ouvert ou placard neutre PNC 922702
- Roulettes spéciales pour kit superposition fours PNC 922704
- Grille de cuisson marquage croisé PNC 922713
- Porte sonde pour liquides PNC 922714
- Hotte sans odeur avec ventil pour four 6 et 10 GN1/1 électrique PNC 922718
- Hotte sans odeur avec ventil pour fours superposés 6+6 ou 6+10 GN1/1 électrique PNC 922722
- Hotte à condensation avec ventil pour four 6 ou 10 GN 1/1 électrique PNC 922723
- Hotte à condensation avec ventil pour fours superposés 6+6 ou 6+10 GN 1/1 électrique PNC 922727
- Hotte avec ventil pour four 6 ou 10 GN 1/1 PNC 922728
- Hotte avec ventil pour four superposés 6+6 ou 6+10 GN 1/1 PNC 922732
- Hotte SANS ventil pour four 6 et 10 GN 1/1 PNC 922733
- Hotte SANS ventil pour fours superposés 6+6 ou 6+10 GN 1/1 PNC 922737
- Glissières fixes 5GN 1/1, pas de 85mm (pour four 6GN1/1) PNC 922740
- 4 pieds ajustables pour fours 6/10 GN, 230-290mm PNC 922745
- Support pour cuisson statique, H=100mm PNC 922746
- Plaque double utilisation : nervurée 1 face, lisse 1 face, format 600x400mm PNC 922747
- - NOT TRANSLATED - PNC 922752
- - NOT TRANSLATED - PNC 922773
- Kit for installation of electric power peak management system for 6 & 10 GN Oven PNC 922774
- - NOT TRANSLATED - PNC 922776
- Plaque de cuisson anti adhérente, GN 1/1, H=20mm PNC 925000

- Plaque de cuisson anti adhérente, GN 1/1, H=40mm PNC 925001
- Plaque de cuisson anti adhérente, GN 1/1, H=60mm PNC 925002
- Plaque double utilisation : nervurée 1 face, lisse 1 face, GN 1/1 PNC 925003
- Grille aluminium, GN 1/1 PNC 925004
- Plaque de cuisson 8 zones (œufs, pancakes, hamburger, etc), GN 1/1 PNC 925005
- Plaque de cuisson plate, 2 bords, GN 1/1 PNC 925006
- Plaque ondulée pour 4 baguettes, GN 1/1 PNC 925007
- Grille de cuisson GN1/1 28 Pommes de terre PNC 925008
- Plaque de cuisson anti adhérente, GN 1/2, H=20mm PNC 925009
- Plaque de cuisson anti adhérente, GN 1/2, H=40mm PNC 925010
- Plaque de cuisson anti adhérente, GN 1/2, H=60mm PNC 925011
- Kit adaptation nouveau four 6 GN1/1 ou 10 GN 1/1 sur ancien pietement PNC 930217

Avant

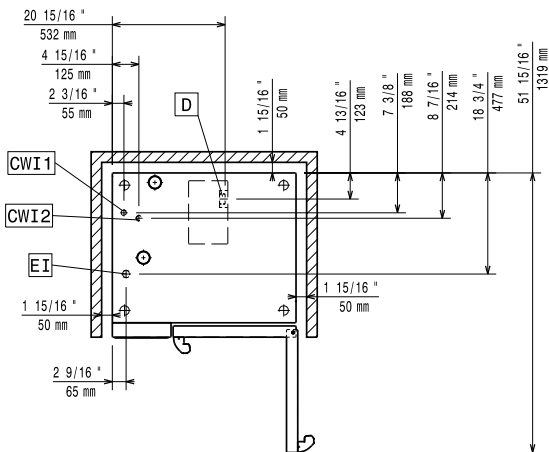


Côté



- CWI1 = Raccordement eau froide  
 CWI2 = Raccordement eau froide 2  
 D = Vidange  
 DO = Tuyau de trop plein  
 EI = Connexion électrique

Dessus



## Électrique

Default power corresponds to factory test conditions.  
When supply voltage is declared as a range the test is performed at the average value. According to the country, the installed power may vary within the range.

### Circuit breaker required

Voltage :	380-415 V/3N ph/50-60 Hz
Puissance de raccordement	11.8 kW
Puissance de raccordement	11.1 kW

## Eau

Température maximale d'arrivée d'eau à l'entrée:	30 °C
Chlorures :	<45 ppm
Conductivité:	>50 µS/cm
Vidange "D" :	50mm
Raccordement eau "FCW" :	3/4"
Pression, bar min/max :	1-6 bar

Electrolux Professional recommends the use of treated water, based on testing of specific water conditions.

Please refer to user manual for detailed water quality information.

## Installation

Clearance:	Clearance: 5 cm rear and right hand sides.
Suggested clearance for service access:	50 cm left hand side.

## Capacité

GN :	6 - 1/1 Gastronorm
Capacité maxi de chargement :	30 kg

## Informations générales

Ferrage porte :	
Largeur extérieure	867 mm
Profondeur extérieure	775 mm
Poids	121 kg
Hauteur extérieure	808 mm
Poids net :	121 kg
Poids brut :	138 kg
Volume brut :	0.89 m <sup>3</sup>

## Certifications ISO

ISO Standards:	ISO 9001; ISO 14001; ISO 45001; ISO 50001
----------------	---